



640204 (EPF1620)

Cappa a parete in acciaio
inox AISI 304 con filtri

Descrizione

Articolo N° _____

Corpo aspirante costruito completamente in acciaio AISI 304.

Saldatura continua delle giunzioni.

Dotato di filtri a labirinto in acciaio AISI 304 (posizionati sulla parte frontale della cappa), pannelli ciechi in acciaio AISI 304, canalina perimetrale e manicotto di scarico condensa.

Deflettore convogliamento fumi sulla parte posteriore.

Da utilizzare sopra apparecchiature con produzione di vapore, es.

forni, cuocipasta, lavastoviglie, lavapentole, etc.

Caratteristiche e benefici

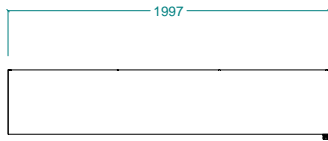
- Lamiere con doppia piega per evitare ferite.
- Predisposte per l'illuminazione.
- Tutte le cappe sono dotate di tronchetto di scarico condensa $\varnothing=3/8"$.
- Basso livello di rumorosità.

Costruzione

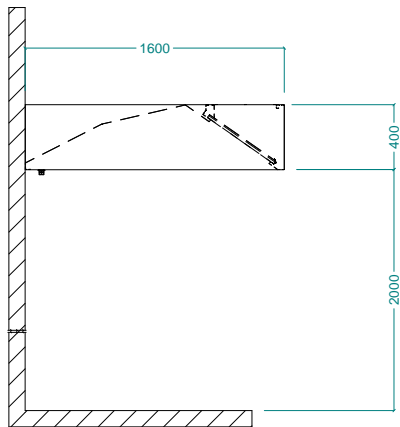
- Tasselli e staffe di sostegno per la sospensione a soffitto.
- I filtri a labirinto assicurano una filtrazione dell'aria dagli oli e una protezione contro gli incendi.
- Pannelli ciechi in acciaio inox AISI 304 per un'aspirazione bilanciata.
- I fori di uscita sono dimensionati in modo da minimizzare le perdite di carico.
- Lamiere sagomate per agevolare la raccolta e la condensazione del vapore.
- Costruzione interamente in acciaio inox AISI 304.
- Filtri a labirinto in acciaio inox AISI 304 facilmente estraibili per il lavaggio.

Approvazione: _____

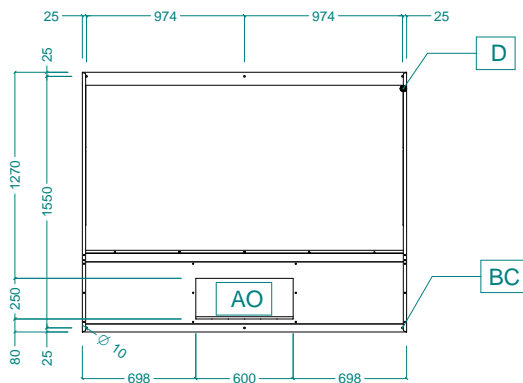
Fronte



Lato



Alto


Informazioni chiave

 Dimensioni esterne,
 larghezza:

640204 (EPF1620) 2000 mm

 Dimensioni esterne,
 profondità:

1600 mm

Dimensioni esterne, altezza:

400 mm

Peso netto:

 45001: 2018; 9001: 2015;
 14001:2015; ISO 50001 kg

* Il valore di portata in estrazione è da considerarsi **INDICATIVO** e da verificare di volta in volta in relazione alle apparecchiature di cottura/lavaggio.

Indicazioni ventilazione:

Portata INDICATIVA

Estrazione*:

4200 mc/h